

RVS 18/10 constructie. Polyurethaan isolatie
50 mm zonder CFC.

Ingebouwde compressor. Statische koeling.

Digitale thermostaat Tropenvast +40°C

Positieve T°:
+2° / +8° C.



VOOR BAKKEN G.N. 1/4 VAN 150 mm

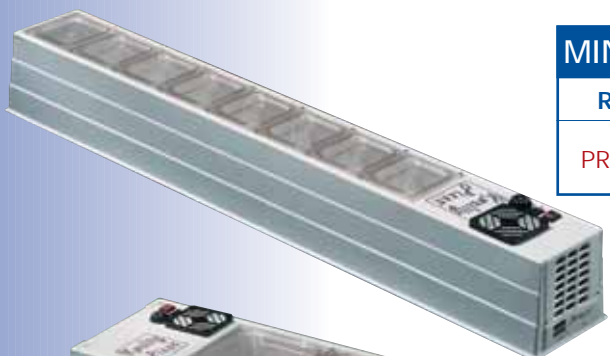
Ref	Inhoud	Gewicht	Vermogen	Int. afm. kuip	Ext. afm. kuip	Prijs ex. B.T.W.
VRX 120	5 bakken 1/4	25 kg	1/6 HP	845 x 245 x 155 mm	1200 x 335 x 225 mm	
VRX 150	7 bakken 1/4	29 kg	1/6 HP	1145 x 245 x 155 mm	1500 x 335 x 225 mm	
VRX 180	9 bakken 1/4	32 kg	1/6 HP	1445 x 245 x 155 mm	1800 x 335 x 225 mm	
VRX 200	10 bakken 1/4	34 kg	1/6 HP	1645 x 245 x 155 mm	2000 x 335 x 225 mm	

VOOR BAKKEN G.N. 1/3 VAN 150 mm

Ref	Inhoud	Gewicht	Vermogen	Int. afm. kuip	Ext. afm. kuip	Prijs ex. B.T.W.
CRX 120	3 bakken 1/3 + 1 x 1/2	28 kg	1/6 HP	845 x 305 x 155 mm	1200 x 395 x 225 mm	
CRX 150	5 bakken 1/3 + 1 x 1/2	31 kg	1/6 HP	1145 x 305 x 155 mm	1500 x 395 x 225 mm	
CRX 180	8 bakken 1/3	34 kg	1/6 HP	1445 x 305 x 155 mm	1800 x 395 x 225 mm	
CRX 200	9 bakken 1/3	36 kg	1/6 HP	1645 x 305 x 155 mm	2000 x 395 x 225 mm	

Positieve T°:
+2° / +8° C.

Structuur in ABS of thermogevormd PS. Afgeronde kuip. Gemakkelijk te onderhouden. Koperen verdampers onderaan de kuip. Ingebouwde compressor. Statische koeling. Digitale thermostaat. Schakelaar.



MINI : INHOUD : 8 BAKKEN G.N. 1/6

Ref	Vermogen	kW	Gewicht	Afmetingen	Prijs ex. B.T.W.
PR 8/6	230 V mono 50 Hz	0,13 6,0 A	20 kg	1720 x 230 x 220 mm	



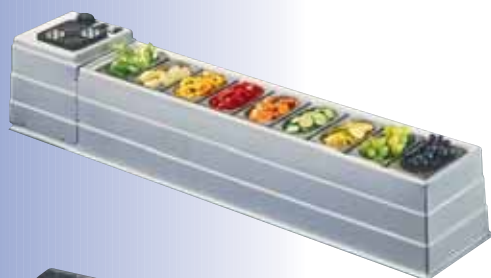
MICRO : INHOUD : 4 BAKKEN G.N. 1/3 OF SOORTGELIJKE

Ref	Vermogen	kW	Gewicht	Afmetingen	Prijs ex. B.T.W.
PR 4/3	230 V mono 50 Hz	0,13 6,0 A	20 kg	1020 x 410 x 220 mm	



MIXTO : INHOUD : 9 BAKKEN G.N. 1/4

Ref	Vermogen	kW	Gewicht	Afmetingen	Prijs ex. B.T.W.
PR 9/4	230 V mono 50 Hz	0,13 6,0 A	22 kg	1830 x 330 x 230 mm	



PICO : INHOUD : 6 BAKKEN G.N. 1/6

Ref	Vermogen	kW	Gewicht	Afmetingen	Prijs ex. B.T.W.
PR 6/6	230 V mono 50 Hz	0,07 3,9 A	15 kg	1200 x 240 x 280 mm	



NANO : INHOUD : 4 BAKKEN G.N. 1/6

Ref	Vermogen	kW	Gewicht	Afmetingen	Prijs ex. B.T.W.
PR 4/6	230 V mono 50 Hz	0,07 3,9 A	12 kg	850 x 220 x 280 mm	

Enkel 100 mm bakken voor de NANO

ADEMSCHERM in optie

GASTRO BAKKEN Diepte 150 mm niet inbegrepen. Zie pagina 168/169


GASTRO : INHOUD : 1 BAK G.N. 1/1 OF ONDER VEELVOUD

Ref	Vermogen	kW	Gewicht	Afmetingen	Prijs ex. B.T.W.
PR 1/1	230 V mono 50 Hz	0,13 6,0 A	18 kg	600 x 400 x 350 mm	


MIDI : INHOUD : 7 BAKKEN G.N. 1/3 OF SOORTGELIJKE

Ref	Vermogen	kW	Gewicht	Afmetingen	Prijs ex. B.T.W.
PR 7/3	230 V mono 50 Hz	0,13 6,0 A	25 kg	1580 x 450 x 230 mm	


MAXI : INHOUD : 10 BAKKEN G.N. 1/3 OF SOORTGELIJKE

Ref	Vermogen	kW	Gewicht	Afmetingen	Prijs ex. B.T.W.
PR 10/3	230 V mono 50 Hz	0,18 8,3 A	30 kg	2080 x 410 x 220 mm	


MACRO : INHOUD : 6 BAKKEN G.N. 1/4

Ref	Vermogen	kW	Gewicht	Afmetingen	Prijs ex. B.T.W.
PR 6/4	230 V mono 50 Hz	0,13 6,0 A	18 kg	1270 x 330 x 230 mm	

OPTIES VERHOGENDE STEUN

Structuur om op tafel te plaatsen.
Maakt meer werkruimte vrij.

Ref	Omschrijving	Prijs ex. B.T.W.
SE 6	Voor PR 6/4 - H 19 cm	
SE 7	Voor PR 7/3 - H 19 cm	
SE 4	Voor PR 4/3 - H 19 cm	

ADEMSCHERM PLEXI

Constructie in plexi.
Wordt op de opzetkoeling vastgemaakt.

Ref	Omschrijving	Prijs ex. B.T.W.
H A 10	Voor PR 10/3 - H 20 cm	
H A 7	Voor PR 7/3 - H 20 cm	
H A 4	Voor PR 4/3 - H 20 cm	
H A 8	Voor PR 8/6 - H 20 cm	
H A 9	Voor PR 9/4 - H 20 cm	
H A 64	Voor PR 6/4 - H 20 cm	
H A 66	Voor PR 6/6 - H 20 cm	
H A 46	Voor PR 4/6 - H 12 cm	

PLEXI SLUITING ACHTERKANT VITRINE.
Constructie in RVS binnen- en buitenkant.
Statische koeling d.m.v. vinverdamer.
MOBIEL ONDERSTEL IN OPTIE. In omgeving +25°C. en 60% RV. Verdamping van het smeltwater. Verlichting uitgezonderd mod. Self.

**Positieve T°:
+2° / +5° C.**



COMPRESSOR ONDER WERKBLAD



UITVOERING LAGE RUITEN (Zelfbediening)					
Ref	Vitrine	Verm.	Gewicht	Afmetingen	Prijs ex. B.T.W.
VMS 10	1m.	240 W 2,3 A	69 kg	1010 x 940 x 270 mm	
VMS 12	1,25 m.	250 W 2,3 A	76 kg	1260 x 940 x 270 mm	
VMS 15	1,50 m.	260 W 2,4 A	84 kg	1510 x 940 x 270 mm	

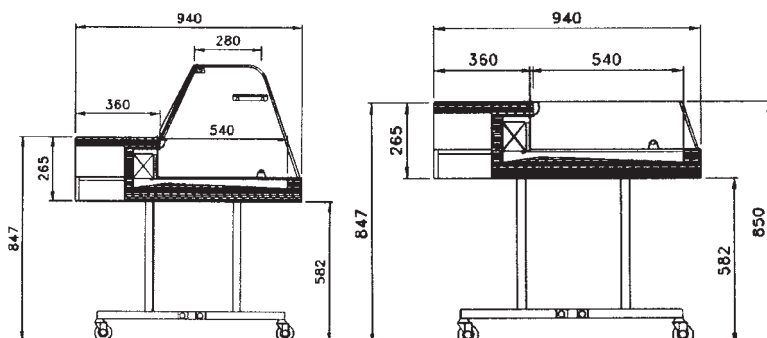
UITVOERING RECHTE RUITEN MET TUSSENTABLET					
Ref	Vitrine	Verm.	Gewicht	Afmetingen	Prijs ex. B.T.W.
VM 10	1m.	230 W 2,3 A	88 kg	1010 x 940 x 570 mm	
VM 12	1,25 m.	280 W 2,4 A	99 kg	1260 x 940 x 570 mm	
VM 15	1,50 m.	300 W 2,5 A	102 kg	1510 x 940 x 570 mm	



UITVOERING GEBOGEN RUITEN MET TUSSENTABLET					
Ref	Vitrine	Verm.	Gewicht	Afmetingen	Prijs ex. B.T.W.
VMLX 10	1m.	230 W 2,3 A	88 kg	1010 x 940 x 570 mm	
VMLX 12	1,25 m.	280 W 2,4 A	99 kg	1260 x 940 x 570 mm	
VMLX 15	1,50 m.	300 W 2,5 A	102 kg	1510 x 940 x 570 mm	



ONDERSTEL IN OPTIE



GEKOELDE VITRINES

PLEXI SLUITING ACHTERKANT VITRINE.
Constructie in RVS binnen- en buitenkant.
Statische koeling d.m.v. vinverdamer.
MOBIEL ONDERSTEL IN OPTIE. In omgeving
+25°C. en 60% RV

**Positieve T°:
+2° / +5° C.**

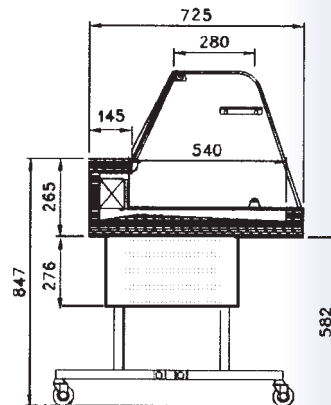
COMPRESSOR ONDER VITRINE

 R404a



UITVOERING RECHTE RUITEN MET TUSSENTABLET					
Ref	Vitrine	Verm.	Gewicht	Afmetingen	Prijs ex. B.T.W.
VMU 10	1m.	240 W 2,3 A	93 kg	1010 x 730 x 570 mm	
VMU 12	1,25 m.	250 W 2,4 A	103 kg	1260 x 730 x 570 mm	
VMU 15	1,50 m.	260 W 2,4 A	116 kg	1510 x 730 x 570 mm	

UITVOERING GEBOGEN RUITEN MET TUSSENTABLET					
Ref	Vitrine	Verm.	Gewicht	Afmetingen	Prijs ex. B.T.W.
VMULX 10	1m.	240 W 2,3 A	93 kg	1010 x 730 x 570 mm	
VMULX 12	1,25 m.	250 W 2,4 A	103 kg	1260 x 730 x 570 mm	
VMULX 15	1,50 m.	260 W 2,4 A	116 kg	1510 x 730 x 570 mm	



OPTIES : MOBIEL ONDERSTEL

Ref	Omschrijving	Prijs ex. B.T.W.
CM 10	1000 x 580 mm	
CM 12	1250 x 580 mm	
CM 15	1500 x 580 mm	