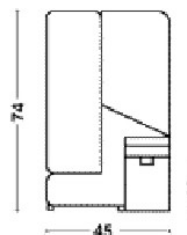
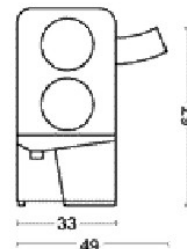


Mini Max

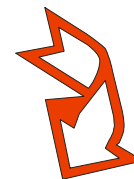


- Productie: 15 sinaasappels per minuut
- Diameter van de sinaasappel: 60-80 mm
- Capaciteit schillenermer: 9 Kg pulp
- Vermogen: 370 Watt / 0,5 PK
- Consumptie: 2 Amp.
- Voltage: 220-240 V/50 Hz
- Elektronische beveiliging tegen overlading en oververhitting
- Veiligheid: schakelaar slaat automatisch uit
- Teller: optioneel
- Gewicht: 52 Kg

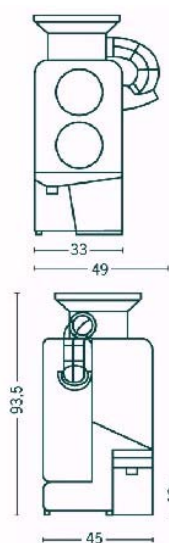


Zumoval®

info@mokafina.be



Mini Matic



- Productie: 15 sinaasappels per minuut
- Capaciteit van automatische toevoer: 6 Kg sinaasappels
- Diameter van de sinaasappel: 60-80 mm
- Capaciteit schillenermer: 9 Kg pulp
- Vermogen: 370 Watt / 0,5 PK
- Consumptie: 2,5 Amp.
- Voltage: 220-240 V/50 Hz
- Elektronische beveiliging tegen overlading en oververhitting
- Veiligheid: schakelaar slaat automatisch uit
- Teller: optioneel
- Autotap: optioneel
- Gewicht: 56 Kg



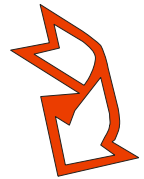
Mini Master



- 🍊 Productie: 15 sinaasappels per minuut
- 🍊 Capaciteit van automatische toevoer: 6 Kg sinaasappels
- 🍊 Diameter van de sinaasappel: 60-80 mm
- 🍊 Capaciteit schillenenmer: 9 Kg pulp
- 🍊 Vermogen: 370 Watt / 0,5 PK
- 🍊 Consumptie: 2,5 Amp.
- 🍊 Voltage: 220-240 V/50 Hz
- 🍊 Elektronische beveiliging tegen overlading en oververhitting
- 🍊 Veiligheid: schakelaar slaat automatisch uit
- 🍊 Teller: optioneel
- 🍊 Automatische tap
- 🍊 Gewicht: 88 Kg
- 🍊 Roestvrij stalen stand onder toestel, waarin de pulp valt maar ook nog als voorraadplaats dient



Zumoval[®]



**Rechtstreeks geïmporteerd
uit Valencia - España door:**

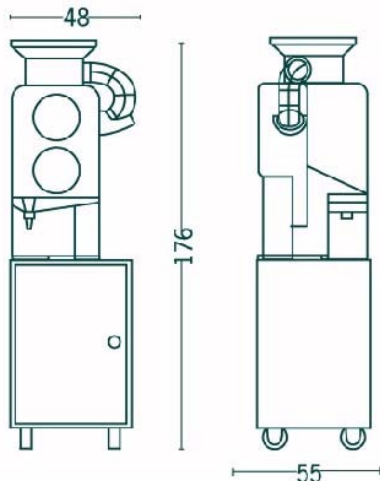
Mokafina
N.V.

**Nijverheidsstraat 42-46
2160 Wommelgem
België**

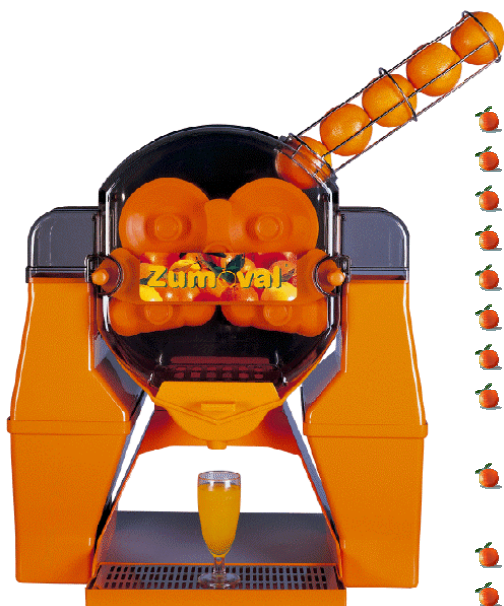
Tel. (+32) 03 353 10 80

Fax. (+32) 03 353 97 90

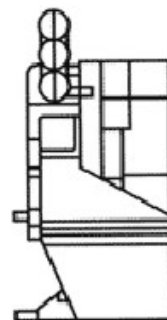
info@mokafina.be
www.mokafina.be



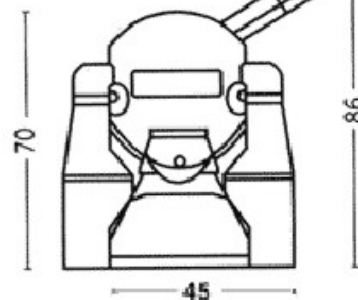
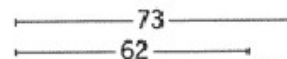
Basic



- Productie: 28 sinaasappels per minuut
- Manuele toevoer
- Diameter van de sinaasappel: 60-80 mm
- Capaciteit schillenemmer: 20 Kg pulp
- Vermogen: 370 Watt / 0,5 PK
- Consumptie: 2,5 Amp.
- Voltage: 220-240 V/50 Hz
- Elektronische beveiliging tegen overlading en oververhitting
- Veiligheid: schakelaar slaat automatisch uit
- Teller: optioneel
- Gewicht: 58 Kg



43



Zumoval®

info@mokafina.be

Big Basic

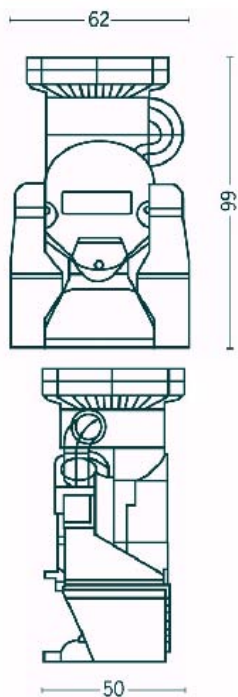
- Productie: 28 stuks (sinaasappels, citroenen of pompelmoezen, ...) per minuut
- Manuele toevoer
- Diameter van de sinaasappel: **70-95 mm**
- Capaciteit schillenemmer: 20 Kg pulp
- Vermogen: 550 Watt / 0,75 PK
- Consumptie: 4,2 Amp.
- Voltage: 220-240 V/50 Hz
- Elektronische beveiliging tegen overlading en oververhitting
- Veiligheid: schakelaar slaat automatisch uit
- Teller: optioneel
- Grijze kleur: optioneel
- Gewicht: 58 Kg



"Big Basic"

Specially for grapefruits
diameter 70-95 mm

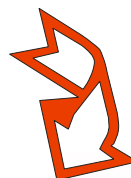
Top



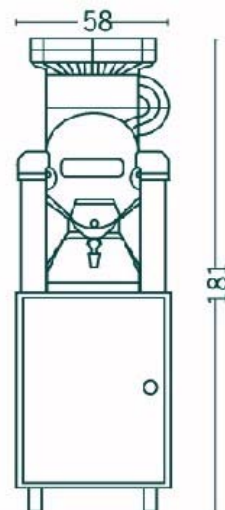
- Productie: 28 sinaasappels per minuut
- Capaciteit van automatische toevoer: 18 Kg sinaasappels
- Diameter van de sinaasappel: 60-80 mm
- Capaciteit schillenemmer: 20 Kg pulp
- Vermogen: 370 Watt / 0,5 PK
- Consumptie: 2,5 Amp.
- Voltage: 220-240 V/50 Hz
- Elektronische beveiliging tegen overlading en oververhitting
- Veiligheid: schakelaar slaat automatisch uit
- Teller en autotap: optioneel
- Gewicht: 64 Kg



Zumoval[®]
info@mokafina.be



- Productie: 28 sinaasappels per minuut
- Capaciteit van automatische toevoer: 18 Kg sinaasappels
- Diameter van de sinaasappel: 60-80 mm
- Capaciteit schillenemmer: 30 Kg pulp
- Vermogen: 370 Watt / 0,5 PK
- Consumptie: 2,5 Amp.
- Voltage: 220-240 V/50 Hz
- Elektronische beveiliging tegen overlading en oververhitting
- Veiligheid: schakelaar slaat automatisch uit
- Teller: optioneel
- Automatische tap
- Gewicht: 100 Kg
- Roestvrij stalen stand onder toestel, waarin de pulp valt maar ook nog dient als voorraadplaats



Top Master

Master

- Productie: 45 sinaasappels per minuut
- Capaciteit van automatische toevoer: 18 Kg sinaasappels
- Diameter van de sinaasappel: 60-80 mm
- Capaciteit schillenemmer: 30 Kg pulp
- Vermogen: 550 Watt / 0,75 PK
- Consumptie: 4,2 Amp.
- Voltage: 220-240 V/50 Hz
- Elektronische beveiliging tegen overlading en oververhitting
- Veiligheid: schakelaar slaat automatisch uit
- Teller: optioneel
- Automatische tap
- Capaciteit van fruitsapdispenser: 6 liter
- Gewicht: 104 Kg
- Roestvrij stalen stand onder toestel, waarin de pulp valt maar ook nog als voorraadplaats dient



Zumoval[®]
info@mokafina.be

Friigo Master

- Productie: 45 sinaasappels per minuut
- Capaciteit van automatische toevoer: 18 Kg sinaasappels
- Diameter van de sinaasappel: 60-80 mm
- Capaciteit schillenemmer: 15 Kg pulp
- Vermogen: 550 Watt / 0,75 PK
- Consumptie: 4,9 Amp.
- Voltage: 220-240 V/50 Hz
- Elektronische beveiliging tegen overlading en oververhitting
- Veiligheid: schakelaar slaat automatisch uit
- Teller: optioneel
- Koelapparaat met fruitsapdispenser: Capaciteit 7 liter
- Gewicht: 114 Kg
- Roestvrij stalen stand onder toestel, waarin de pulp valt maar ook nog als voorraadplaats dient



181



75



58